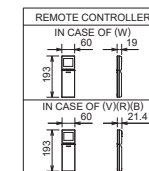
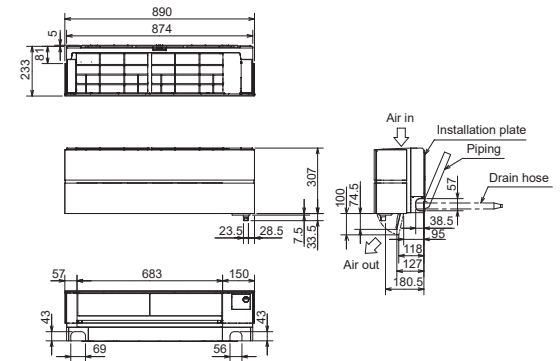
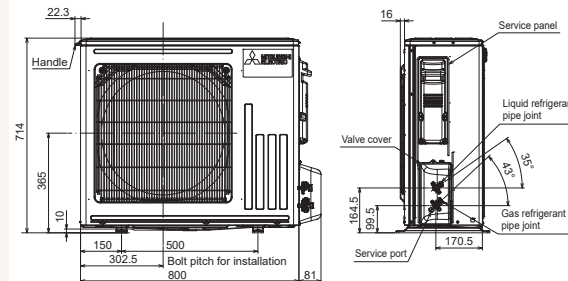
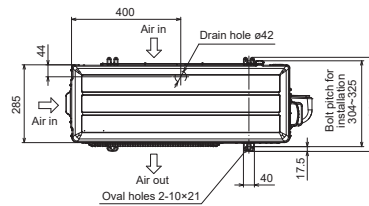


Productfiche

MUZ-LN50VG2 | MSZ-LN50VG2V/B/R



Buitenunit		MUZ-LN50VG2		
Binnenunit		MSZ-LN50VG2V/B/R		
Set	Koeling	Nominale capaciteit	kW 5,0 (1,0~6,0)	
		Opgenomen vermogen	kW 1,380	
		SEER of $\eta_{s,c}$	8,5	
	Verwarming	Seizoensenergieklasse	A+++	
		Jaarlijks energieverbruik	kWh 205	
		Nominale capaciteit	kW 6,0 (1,0~8,2)	
Specificaties	Koeling	Opgenomen vermogen	kW 1,480	
		SCOP of $\eta_{s,h}$	4,6	
		Seizoensenergieklasse	A++	
	Verwarming	Jaarlijks energieverbruik	kWh 1369	
		Capaciteit bij -10°C (max)	kW 4,97	
		Afmetingen (B x D x H)	mm 800 x 285 x 714	
Buitenunit	Koeltechnische gegevens	Gewicht	kg 40,0	
		Koeling	Geluidsvermogen	dB(A) 64
			Geluidsdruk	dB(A) 51
			Luchtvolume	m ³ /u 2.400
		Verwarming	Toepassingsgebied	°C -10~46
			Geluidsdruk	dB(A) 54
	Luchtvolume		m ³ /u 2.700	
	Elektrische gegevens	Toepassingsgebied	°C -15~+24	
		Diameter vloeistof- & gasleiding	" 1/4 - 3/8	
		Maximale leidinglengte	m 30	
		Maximaal hoogteverschil	m 12	
		Koelmiddel	R32	
Hoeveelheid koelmiddel		kg 1,3		
Binnenunit	Specificaties	CO ₂ -equivalent	ton 0,844	
		Koelmiddelvoervulling voor	m 15	
		Navulhoeveelheid koelmiddel	g/m 20	
		Maximale koelmiddelvulling	kg 1,6	
		CO ₂ -equivalent bij max. koelmiddelvulling	ton 1,046	
		Voedingsspanning	V;f;Hz 230;1;50	
Elektrische gegevens	Specificaties	Voedingskabel	mm ² 3G 2,5	
		Afzekering	A 16	
		Afmetingen (B x D x H)	mm 890 x 233 x 307	
		Gewicht	kg 16,0	
		Koeling	Geluidsvermogen	dB(A) 60
			Geluidsdruk	dB(A) 27-31-35-39-46
Luchtvolume	m ³ /u 342-456-528-636-834			
Verwarming	Geluidsdruk	dB(A) 25-29-34-39-47		
	Luchtvolume	m ³ /u 324-384-510-642-942		
	Beschikbare statische druk	Pa 0		
Elektrische gegevens	Specificaties	Voedingsspanning	V;f;Hz Via de buitenunit	
		Voedingskabel	mm ² -	
		Afzekering	A -	
		Communicatiekabel	mm ² 4G 2,5	



Fiche produit

MUZ-LN50VG2 | MSZ-LN50VG2V/B/R



Unité extérieure		MUZ-LN50VG2	
Unité intérieure		MSZ-LN50VG2V/B/R	
Set	Froid	Capacité nominale	kW 5,0 (1,0~6,0)
		Puissance absorbée	kW 1,380
		SEER ou $\eta_{s,c}$	8,5
	Chauffage	Classe énergétique saisonnier	A+++
		Consommation annuelle d'énergie	kWh 205
		Puissance à -10°C (max)	kW 4,97
Spécifications	Froid	Capacité nominale	kW 6,0 (1,0~8,2)
		Puissance absorbée	kW 1,480
		SCOP ou $\eta_{s,h}$	4,6
		Classe énergétique saisonnier	A++
		Consommation annuelle d'énergie	kWh 1369
		Puissance à -10°C (max)	kW 4,97
	Chauffage	Dimensions (L x P x H)	mm 800 x 285 x 714
		Poids	kg 40,0
		Puissance acoustique	dB(A) 64
		Pression acoustique	dB(A) 51
		Débit d'air	m ³ /h 2.400
		Plage de fonctionnement	°C -10~46
Données frigorifiques	Froid	Pression acoustique	dB(A) 54
		Débit d'air	m ³ /h 2.700
		Plage de fonctionnement	°C -15~+24
		Diamètre conduite liquide & gaz	" 1/4 - 3/8
		Longueur maximale	m 30
		Dénivellation maximale	m 12
	Chauffage	Type de fluide frigorigène	R32
		Précharge de fluide frigorigène	kg 1,3
		Précharge de fluide frigorigène pour	m 15
		Volume de mise à niveau du fluide frigorigène	g/m 20
		Équivalent CO ₂	tonnes 0,844
		Charge de fluide frigorigène maximale	kg 1,6
Données électriques	Équivalent CO ₂ en charge maximale	tonnes 1,046	
	Alimentation électrique	V,ph;Hz 230;1;50	
	Câble d'alimentation	mm ² 3G 2,5	
	Taille de fusible recommandée	A 16	
Spécifications	Unité extérieure	Dimensions (L x P x H)	mm 890 x 233 x 307
		Poids	kg 16,0
		Puissance acoustique	dB(A) 60
	Froid	Pression acoustique	dB(A) 27-31-35-39-46
		Débit d'air	m ³ /h 342-456-528-636-834
		Pression acoustique	dB(A) 25-29-34-39-47
	Chauffage	Débit d'air	m ³ /h 324-384-510-642-942
		Pression statique disponible	Pa 0
		Alimentation électrique	V,ph;Hz Via l'unité extérieure
	Données électriques	Câble d'alimentation	mm ² -
		Taille de fusible recommandée	A -
		Câble de communication	mm ² 4G 2,5

